

## RF-TINY



非接触カード  
アクセスユニット

防水型・小型  
カードリーダー



非接触カード & キータグ 防水仕様

## 機能と特徴

- 125KHz(PSK変造方式)カードリーダー
  - 外部LED制御ケーブル有り
  - 外部ブザー制御ケーブル有り
  - 最大認識距離:7cm(IDC80カードの場合)
  - エポキシモールド方式の完全防水:IP65,66
  - 互換コントローラー:ICON100,ICON100SR
  - 出力データ形式:26ビットWiegand
- オプション:使用者が求めるWiegand ビット指定可能  
出力データ形式選択仕様:RS232,ABA Track II

## RF-TINY動作環境及び仕様

項目	内容	項目	内容
入力電圧	12V DC	ブザー	Piezoブザー
最大入力電流	180mA	作動湿度	10%~90%(結露無きこと)
通信速度(カード)	30ms	作動温度	-35℃~65℃
出力データ形式	26ビットWiegand	防水規格	IP65,66
LEDカラー	2カラー(赤、緑)	本体サイズ	45×85×15.5mm
カード認証距離	70mm	質量	80g

## TOTAL SECURITY SOLUTION

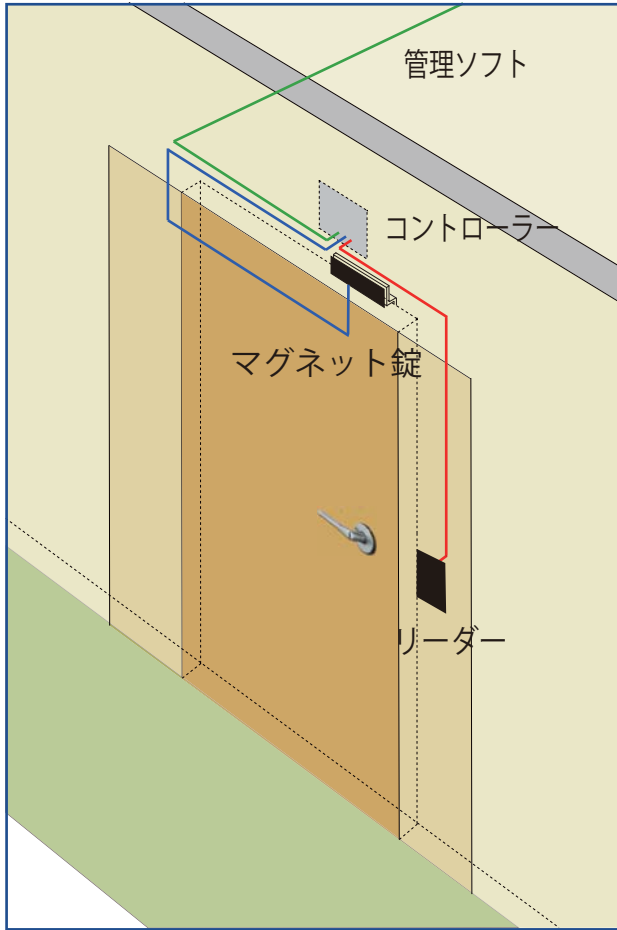
お問い合わせ・ご用命は、当社までどうぞ

株式会社リ・プレイス  
〒153-0063 東京都目黒区目黒 1-6-32-202  
TEL:03-6431-9533 FAX:03-6431-9535  
Url:www.re-place.co.jp E-mail:office@re-place.co.jp

# RF-TINY

125KHz.RFID CARD  
ACCESS CARD READER

## ●基本的なシステム構成図



### RF-TINY



125KHz RF カードリーダー  
アクセスユニット  
26ビット Wiegand 通信方式  
防水・小型カードリーダー

### コントローラー

制御盤  
ICON-100SR



- ICON-100SRは別途カードリーダーを接続し、入退室管理を行うためのコントロール基盤です。
- WIEGAND対応、リーダーを接続しての管理可能です。
- 管理ソフトタックスでタイムスケジュール・アクセスグループなどの機能つき。
- 外形寸法：137×137×19mm

### 電気錠

MIWA,GOAL等  
国産電気錠24V

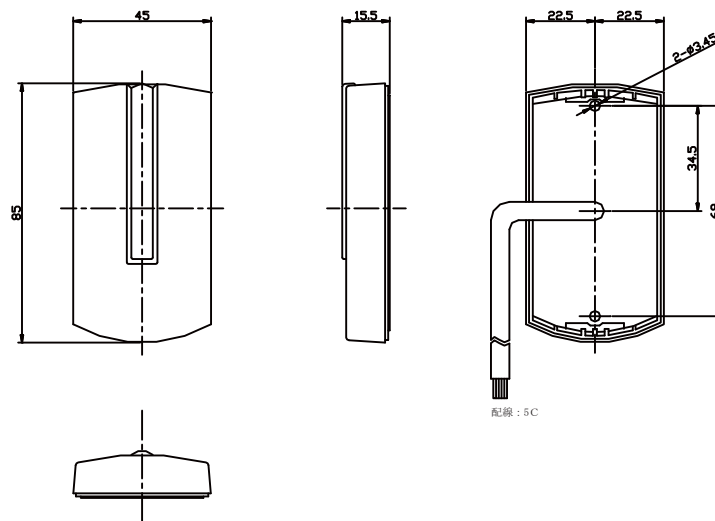


マグネット錠  
12V、24V



10001STR-24V

## RF-TINY外形寸法



## TOTAL SECURITY SOLUTION

お問い合わせ・ご用命は、当社までどうぞ

株式会社リ・プレイス

〒153-0063 東京都目黒区目黒 1-6-32-202

TEL:03-6431-9533 FAX:03-6431-9535

Url:www.re-place.co.jp E-mail:office@re-place.co.jp