

RK40-T

13.56MHz,RFID CARD
ACCESS CARD READER



RK40-T



非接触カード・テンキー
アクセスユニット

13.56MHz、FeliCa,Mifare対応
マルチカードリーダー



非接触カード & キータグ

暗証番号

防水仕様

機能と特徴

- テンキー付カードリーダー
- 主要なICカード規格、iCLASS,MIFARE, FeliCaの読取が可能
- 音と光のインジケーションにより確実なアクセス操作が可能
- 屋外にもそのまま設置可能な防水構造
- オートロック、入退室管理システムなどの用途に対応
- ハンマーで叩いても破壊できない物理強度
- カード：Wiegand 64bit通信
- キーパッド：Wiegand 8bit burst,Buffered Key

RK40-T 動作環境及び仕様

項目	内容	項目	内容
入力電圧	12V DC	材質	ポリカーボネート
最大入力電流	225mA	色	黒
対応ICカード	FeliCa,Mifare,Iclass	作動湿度	5%~95%Rh
出力データ形式	64ビットWiegand	作動温度	0℃~65℃
LEDカラー	2カラー(赤、緑)	設置場所	屋内、屋外
カード認証距離	50mm	本体サイズ	122×84×22mm

TOTAL SECURITY SOLUTION

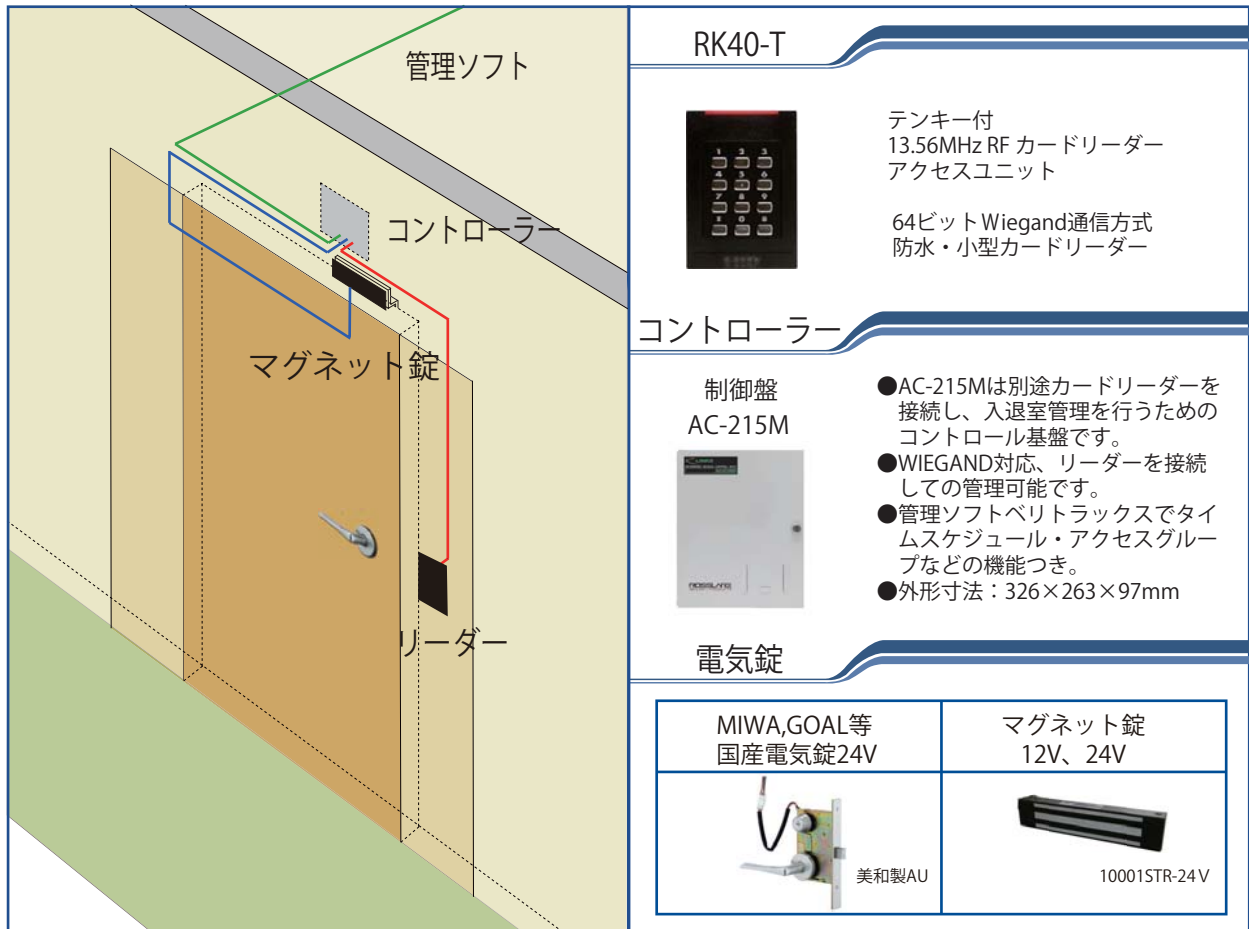
お問い合わせ・ご用命は、当社までどうぞ

株式会社リ・プレイス
〒153-0063 東京都目黒区目黒 1-6-32-202
TEL:03-6431-9533 FAX:03-6431-9535
Url:www.re-place.co.jp E-mail:office@re-place.co.jp

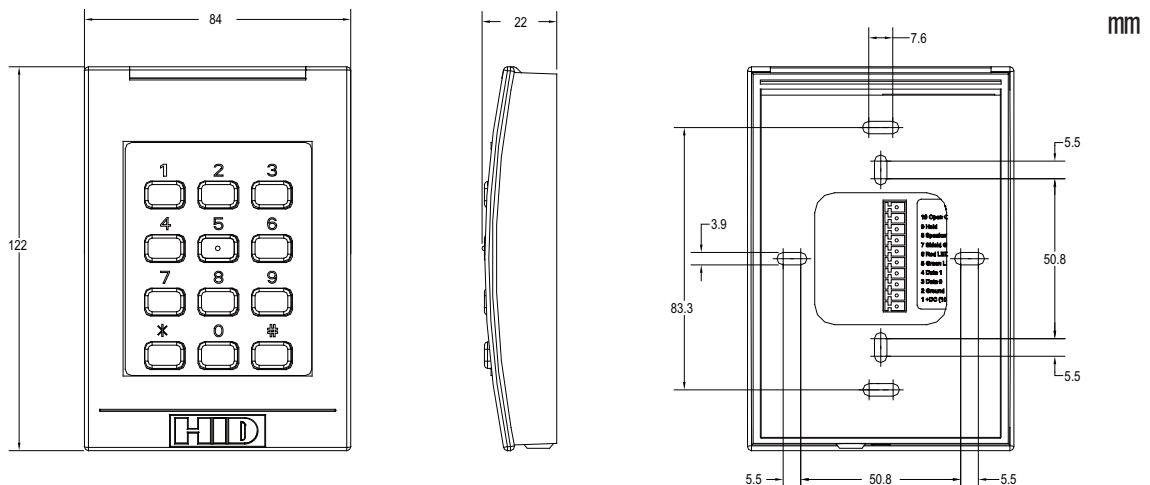
RK40-T

13.56MHz,RFID CARD
ACCESS CARD READER

●基本的なシステム構成図



RK40-T 外形寸法



TOTAL SECURITY SOLUTION

お問い合わせ・ご用命は、当社までどうぞ

株式会社リ・プレイス
〒153-0063 東京都目黒区目黒 1-6-32-202
TEL:03-6431-9533 FAX:03-6431-9535
Url:www.re-place.co.jp E-mail:office@re-place.co.jp